

## 商業施設用

商業施設における吹抜け空間などの共用エリア、オフィスビルのエントランスロビーに適したベンチシリーズ。多方向に座ることのできるシート形状により、見知らぬ人同士でもパーソナルスペースを保ちながら利用できるよう配慮しました。またダイナミックでソリッド感のあるプロポーションが空間に躍動感とリズムを与えます。



ソファ14S  
張地 背 BLAZER Ulster CUZ1F  
座 BLAZER Silcoates CUZ30  
(共にEランク)



ソファ21S  
張地 背 BLAZER Dunhurst CUZ58  
座 BLAZER St Andrews CUZ86  
(共にEランク)



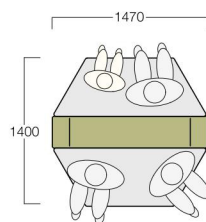
ソファ21W  
張地 背 BLAZER Dunhurst CUZ58  
座 BLAZER St Andrews CUZ86  
(共にEランク)

## Relet LS



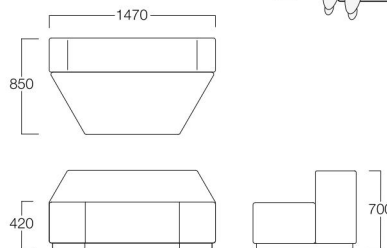
### リレット エルエス

幾何学フォルムのモジュールの組み合わせで空間にダイナミックなリズム感を演出。商業施設のロビー・エントランスといったスケールの大きい空間の他、アイデアを重視したいワークスペースにもおすすめです。



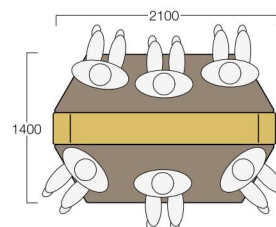
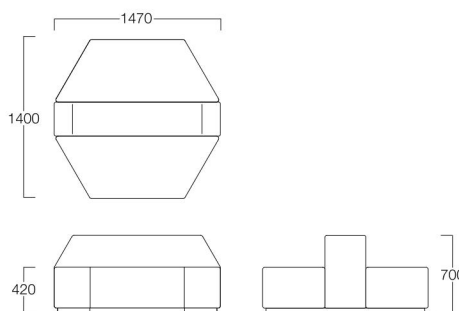
#### ソファ14S S6016-2014

〈張地ランク〉  
A = ¥152,000  
B = ¥162,500  
C = ¥173,000  
D = ¥183,500  
E = ¥204,500



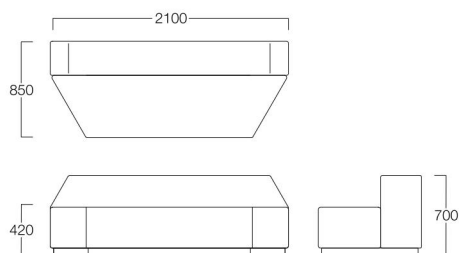
#### ソファ14W S6016-9914

〈張地ランク〉  
A = ¥221,000  
B = ¥234,000  
C = ¥247,000  
D = ¥260,000  
E = ¥286,500



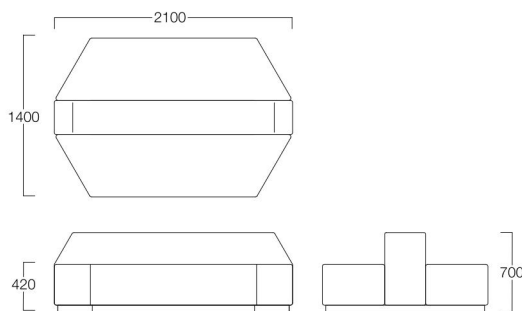
#### ソファ21S S6016-3021

〈張地ランク〉  
A = ¥205,000  
B = ¥216,500  
C = ¥228,000  
D = ¥239,500  
E = ¥262,000



#### ソファ21W S6016-9921

〈張地ランク〉  
A = ¥289,000  
B = ¥305,000  
C = ¥321,000  
D = ¥337,000  
E = ¥369,000



〈共通仕様〉  
巾木：メラミン化粧板(ブラック)