



1093-1961 玄海 N 椅子
1530 玄海 IN 背もたれ
1540×2 玄海 N アーム×2
張地：デニムⅡ UP-873 (Bランク)



1193-1961 玄海 D 椅子
1531 玄海 ID 背もたれ
1541×2 玄海 D アーム×2
張地：シルキーラスタルUP-773 (Bランク)



1393-1961 玄海 B 椅子
1532 玄海 IB 背もたれ
1542×2 玄海 B アーム×2
張地：デコア L-8148 (Bランク)



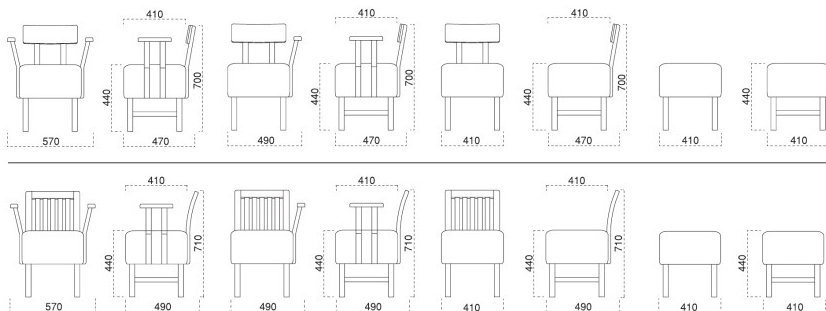
1093-1961 玄海 N 椅子
1520 玄海 II N 背もたれ
1540×2 玄海 N アーム×2
張地：色舞 SH-12 (Bランク)



1193-1961 玄海 D 椅子
1521 玄海 II D 背もたれ
1541×2 玄海 D アーム×2
張地：デコア L-8145 (Bランク)



1393-1961 玄海 B 椅子
1522 玄海 II B 背もたれ
1542×2 玄海 B アーム×2
張地：松葉 L UP-1000 (Cランク)



玄海

げんかい椅子

主 材 / ラバーウッド
塗装色 / N：ナチュラルクリヤ
/ D：ダークブラウン
/ B：ブラック

張地ランク表

A	¥34,800
B	¥35,800
C	¥36,800
D	¥37,800
E	¥38,800
F	¥39,800
G	¥40,800

張 張地をご指定ください。

上記張地ランク表の価格に左記のご希望のパーツの価格をプラスした価格が、最終の価格となります。片肘の場合は座った状態で右肘・左肘をご指定ください。



玄海 アーム (左右兼用)

1540 玄海 N アーム
1541 玄海 D アーム
1542 玄海 B アーム
¥5,300

玄海 I 背もたれ

1530 玄海 I N 背もたれ
1531 玄海 I D 背もたれ
1532 玄海 I B 背もたれ
¥7,200

玄海 II 背もたれ

1520 玄海 II N 背もたれ
1521 玄海 II D 背もたれ
1522 玄海 II B 背もたれ
¥12,700

座椅子は、114 ページをご覧ください。
スタンド椅子は、106 ページをご覧ください。