

木製椅子

畳用椅子

和風椅子

スタンド椅子

座椅子・ベンチシート

カウンター椅子

テーブル&座卓

店舗設備

ファブリックガイド



1888-1960 周防 N 座椅子
1530 周防 IN 背もたれ
1540×2 周防 N アーム×2
張地：デニムⅡ UP-873 (Bランク)



1888-1960 周防 D 座椅子
1531 周防 ID 背もたれ
1541×2 周防 D アーム×2
張地：シルケラスタル UP-773 (Bランク)



1888-1960 周防 B 座椅子
1532 周防 IB 背もたれ
1542×2 周防 B アーム×2
張地：デコア L-8148 (Bランク)



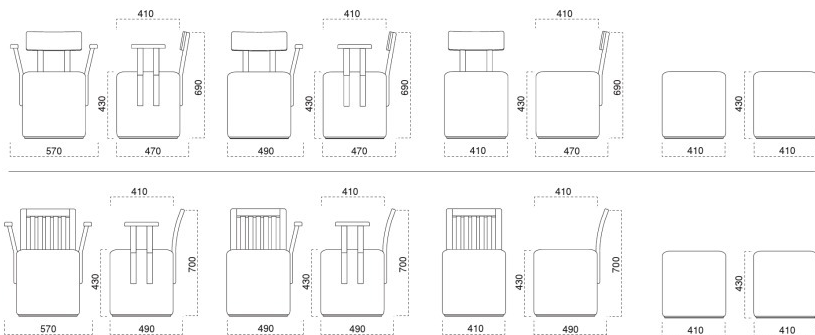
1888-1960 周防 N 座椅子
1520 周防 IN 背もたれ
1540×2 周防 N アーム×2
張地：色舞 SH-12 (Bランク)



1888-1960 周防 D 座椅子
1521 周防 ID 背もたれ
1541×2 周防 D アーム×2
張地：デコア L-8145 (Bランク)



1888-1960 周防 B 座椅子
1522 周防 IB 背もたれ
1542×2 周防 B アーム×2
張地：松葉 L UP-1000 (Cランク)



周防

すおう座椅子

主 材 / ラバーウッド
塗装色 / N: ナチュラルクリヤ
/ D: ダークブラウン
/ B: ブラック
裏 面 / フェルト貼り

張地ランク表

A	¥33,600
B	¥35,000
C	¥36,400
D	¥37,800
E	¥39,200
F	¥40,600
G	¥42,000

張 張地をご指定ください。

上記張地ランク表の価格に左記のご希望のパーツの価格をプラスした価格が、最終の価格となります。片肘の場合は座った状態で右肘・左肘をご指定ください。



周防アーム (左右兼用)

1540 周防 N アーム
1541 周防 D アーム
1542 周防 B アーム

¥5,300

周防 I 背もたれ

1530 周防 I N 背もたれ
1531 周防 I D 背もたれ
1532 周防 I B 背もたれ

¥7,200

周防 II 背もたれ

1520 周防 II N 背もたれ
1521 周防 II D 背もたれ
1522 周防 II B 背もたれ

¥12,700