

スペックガイド

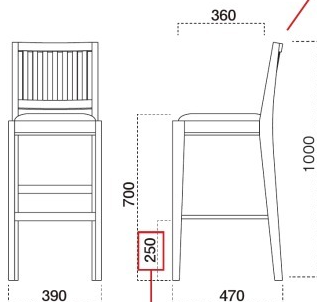
椅子 etc

フレームと張地を自在にコーディネートすることでオリジナルなテイストが演出できます。

脚カットについて

スタンド椅子の座高をカウンターテーブルの高さに合わせて脚をカットするとき、ヌキ下高30mmを残して脚カットが可能です。

※例の場合ヌキ下高250mmですので、220mmまで脚カットが可能です。220mm脚カットしたときのSH(座高)は480mmとなります。

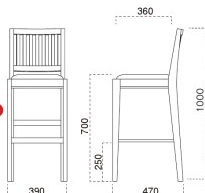


ヌキ下の長さを表示しています。

那須

なす
スタンド椅子

主材 / ラバーウッド
塗装色 / N: ナチュラルクリヤ
 / D: タークブラウン



張地ランク表

A	¥33,600
B	¥34,100
C	¥34,600
D	¥35,100
E	¥35,600
F	¥36,100
G	¥36,600

張 張地をご指定ください

S High SH-700

既製品シートがある場合でも、ご指定の張地で張ることができます。

■別張りの製品価格は各張地メーカーの張地上代によって異なり、A～Gの7段階で価格を設定しています。

164ページにファブリックガイドを記載しておりますが、各張地の一部を抜粋して記載したものです。印刷の色味は、現物と多少異なる場合がございますので、現物サンプルをご確認の上、ご注文をお願いします。

張地ランク表 (A～G 7段階) 張地上代内訳表

ランク	張地のメーカー上代が	@
Aランク	@2,500円以下	@2,500円以下
Bランク	@2,500円を超えて	@3,000円以下
Cランク	@3,000円を超えて	@3,500円以下
Dランク	@3,500円を超えて	@4,000円以下
Eランク	@4,000円を超えて	@4,500円以下
Fランク	@4,500円を超えて	@5,000円以下
Gランク	@5,000円を超えて	@5,500円以下

※5,500円を超える張地については、別途お問い合わせください。

取扱張地メーカー：シンコール・サンゲツ

※2台以上発注時の価格です。1台の時はお問い合わせください。

例) 張地メーカー：シンコール
商品名：オールマイティー 8671 (レザー) Aランク
上代 (1m当り)：@2,400



商品コードと商品名

1030 那須 N 椅子

張地：マニエラ 8276 (Bランク)

張地のランクと種別

マークのご説明

既

このマークのついた商品は、既製の張地シートを常備在庫しています。既製の張地シート以外の張地をご希望の際は、張地をご指定の上、価格は張地ランク表をご覧ください。

張

このマークのついた商品は、張地を貼っていない半完成品の状態で在庫しています。仕上がり出荷までの期間はお問い合わせください。

S Low

このマークのついた商品は、Lowタイプのスタンドです。

S High

このマークのついた商品は、Highタイプのスタンドです。

HP

このマークのついた商品は、スタッキングが可能です。

完成品

完成品にて出荷いたします。

要組立

お客様にて組み立てが必要な商品になります。