

抗ウイルス 昇降式テーブル

VWST

食事・多目的ルーム向けテーブル



■カラーサンプル



NA: ナチュラル

機能詳細



1 天板のくぼみ(仮)



天板の特殊形状により、車椅子での食事も容易です。

- 2 天板高さ調整機能
- 3 天板跳ね上げ機能
- 4 リフトロックキャスター
- 5 全面抗ウイルス・抗菌仕様天板



天板の高さが3段階(650・710・770)で調節することが可能です。車椅子を御利用の方にもお使いいただけます。



天板下のレバー操作で、天板を跳ね上げることができ、省スペース収納が可能です。



ロック時 ロック解除時

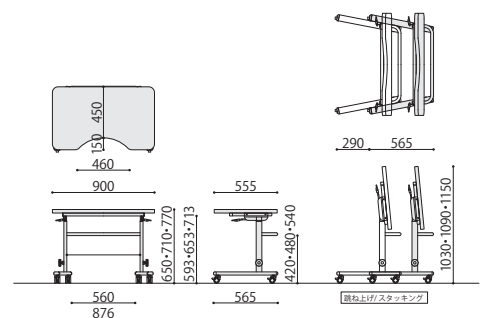
リフトロックキャスター
ロックをすることで支柱が降りて、車輪部が深くことでキャスターの動きを止めるリフトロックキャスターを採用。

手を触れる表面・縁材(自社開発ソフトエッジ)
・裏面すべて抗ウイルス・抗菌処理を施しています。



VWST-9055

VWST-9055 内側



VWST-9055

抗ウイルス昇降式 テーブル	価格(税抜)	サイズ(mm)	梱包才数	梱包重量
VWST-9055	147,000円	W900×D555×H650/710/770	14.2才	17.5kg

仕様/天板:抗ウイルスメラミン化粧板(128mm) 抗ウイルスソフトエッジ 天板裏:抗ウイルスバッカー 脚:スチール 粉体塗装(ナチュラル) 入数:1 ●リフトロックキャスター仕様 ●3段階高さ調節可能

SOCIA
チェア
デスク・収納
パーティション
テーブル
レセプション
ロビー
エクステリア
アクセサリ
木工
福祉
幼保
レンタル・リース