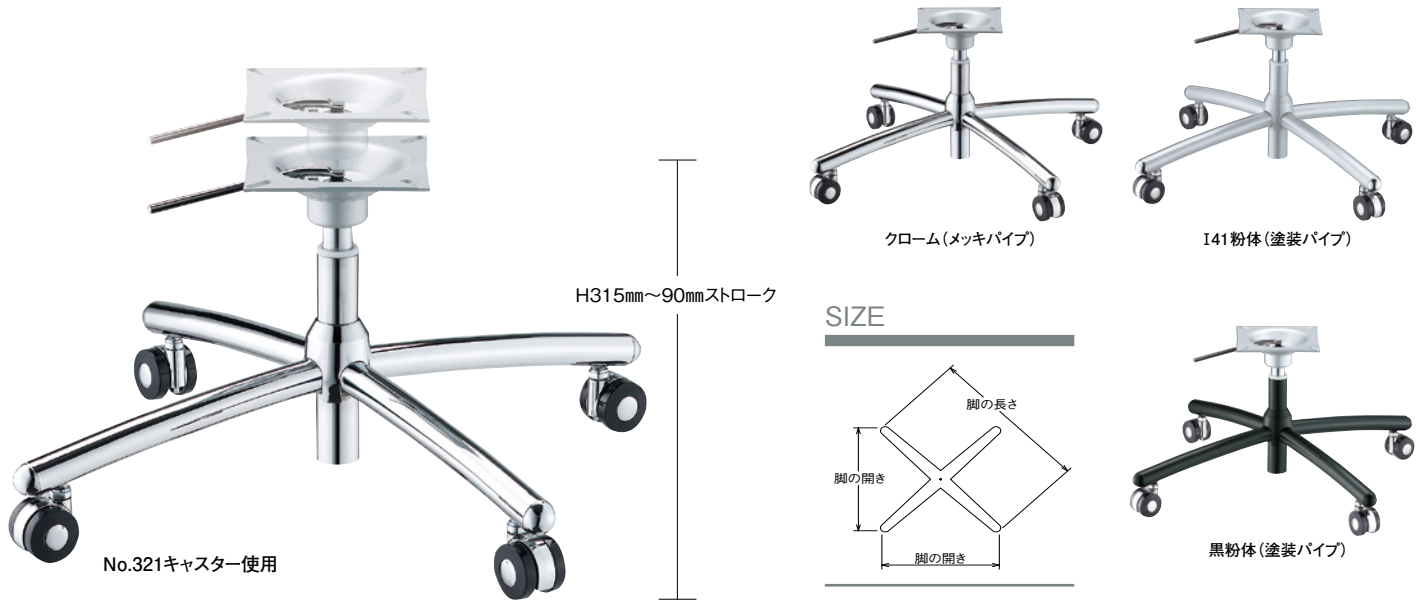


ウェーブII SG (ガス昇降式)

WAVE-II SG

H寸法の別寸対応は別途お見積もりにて承ります



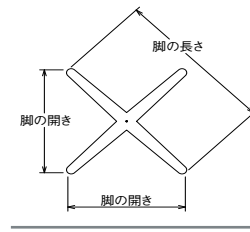
No.321キャスター使用

H315mm~90mmストローク

クローム(メッキパイプ)

141粉体(塗装パイプ)

SIZE

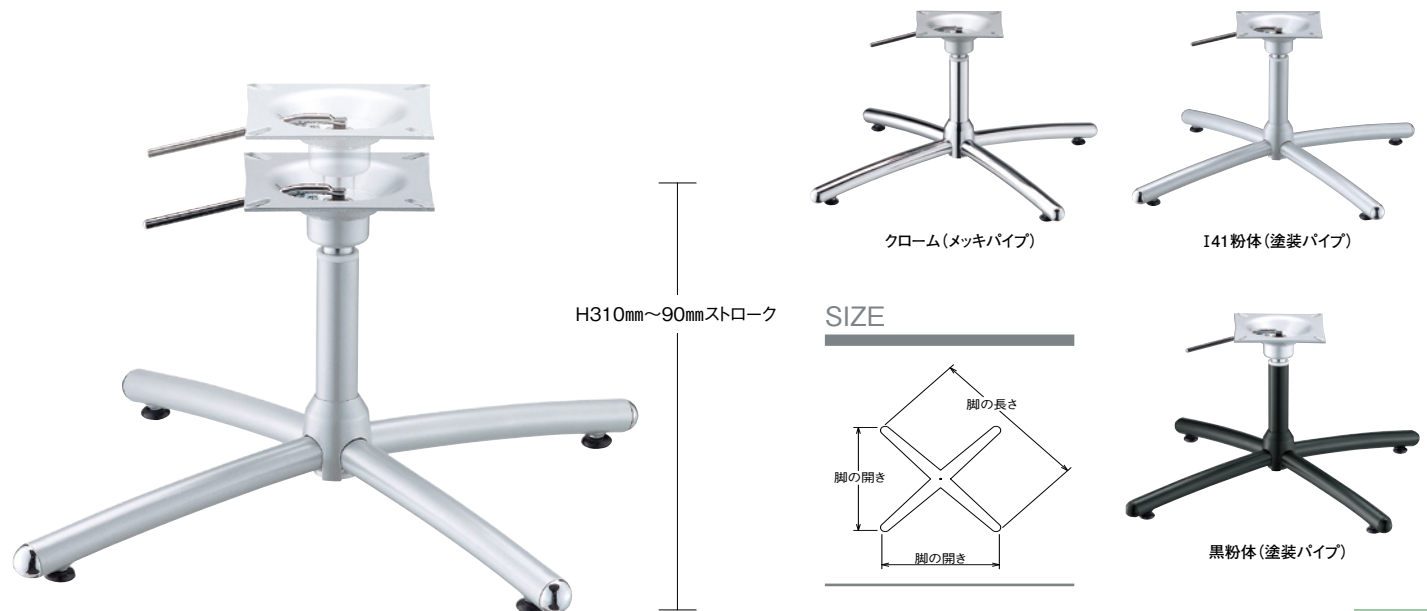


黒粉体(塗装パイプ)

■ スチール ■ 十字 ■ SGパイプ(ガス昇降式)
 基準色塗装 ● ● ● ● ● ▶ 005ページ

製品番号	ベース			パイプ	受座	価格		
	脚の長さ	脚の開き	高さ			クロームメッキパイプ	141粉体塗装パイプ	黒粉体塗装パイプ
ウェーブII SG 650-R (No.321付)	650	475	163	38.1φ	No.208 165×165	¥26,900	¥25,200	¥24,200
ウェーブII SG 550-R (No.321付)	550	400	163	38.1φ	No.208 165×165	¥26,000	¥24,300	¥23,500

※組立出荷製品 ※発送の場合、別途送料がかかります。

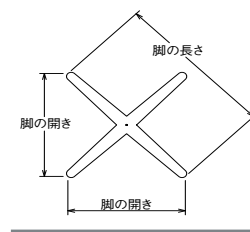


H310mm~90mmストローク

クローム(メッキパイプ)

141粉体(塗装パイプ)

SIZE



黒粉体(塗装パイプ)

■ スチール ■ 十字 ■ SGパイプ(ガス昇降式)
 基準色塗装 ● ● ● ● ● ▶ 005ページ

製品番号	ベース			パイプ	受座	価格		
	脚の長さ	脚の開き	高さ			クロームメッキパイプ	141粉体塗装パイプ	黒粉体塗装パイプ
ウェーブII SG 650-R	650	475	112	38.1φ	No.208 165×165	¥22,500	¥20,800	¥19,800
ウェーブII SG 550-R	550	400	112	38.1φ	No.208 165×165	¥21,600	¥19,900	¥19,100

※組立出荷製品 ※発送の場合、別途送料がかかります。



■ センターに座って下げてください。

■ ベース先端キャップはクローム・黒の2種類になります。

■ ガス昇降式の受座はNo.207とNo.208です。(309ページ参照)

■ 表示価格に消費税は含まれていません。