

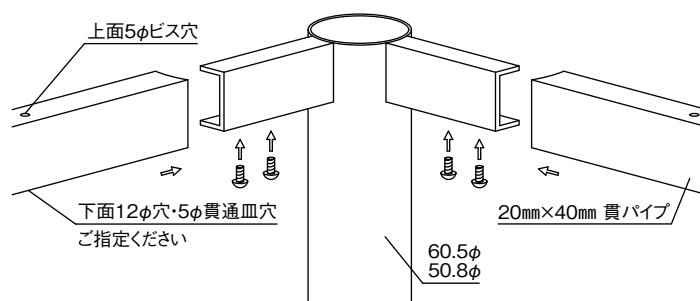
TYIジョイントユニット

TYI-JOINT UNIT



<4本立組立例>

<組立図>



組立工具 六角レンチ5mm ¥100

基準色塗装



		コーナー用支柱 1本価格			
		60.5φ		50.8φ	
H寸法	仕上げ	クロームメッキ	基準色塗装	クロームメッキ	基準色塗装
		H700mmまで	¥8,400	¥6,400	¥7,900
H400mmまで		¥7,300	¥6,000	¥7,000	¥5,800

※上記以外の寸法も別途見積もりにて承ります。

※ジョイント用支柱 1本価格 ¥2,200アップ

		支柱 60.5φ・50.8φ用 貴パイプ	
		20mm×40mm 1本価格	
芯々	仕上げ	クロームメッキ	基準色塗装
		1310mm~1600mm	¥9,900
1010mm~1300mm		¥8,700	¥6,400
710mm~1000mm		¥6,700	¥4,900
400mm~700mm		¥5,600	¥4,300

※上記以外の寸法も別途見積もりにて承ります。

※芯々1100mmを超える貴パイプを送送の場合、別途送料がかかります。

■完全受注生産品につき納期のご確認をお願い致します。 ■表示価格に消費税は含まれていません。